



## Modelo

**JRZ177ENT**

EAN 8435666507952

## Características

### Congelador Una Puerta

Color Blanco

Total No Frost

Clase energética E

Clase climática SN-T

Control electrónico de la temperatura

Iluminación interior LED

PowerFreeze: Modo de congelación rápida

Indicador de puerta abierta

Fabricador de hielo

Puerta reversible

Apertura de puerta a 90°

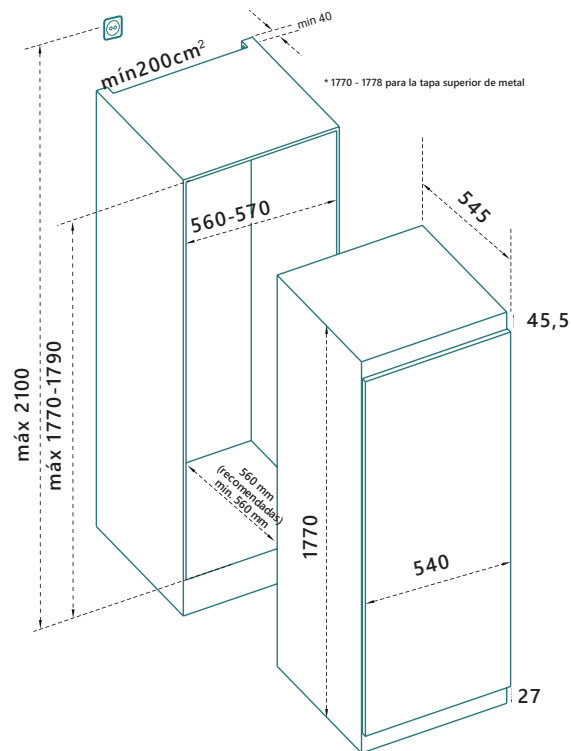
Sistema de integración door on door

Bajo nivel sonoro

Capacidad congelador (litros): 197

Dimensiones (AlxAnxFon cm): 177x54x54,5

## Diagrama de instalación



Medidas en mm